

## Produktblatt

### easypay MOTO Modul

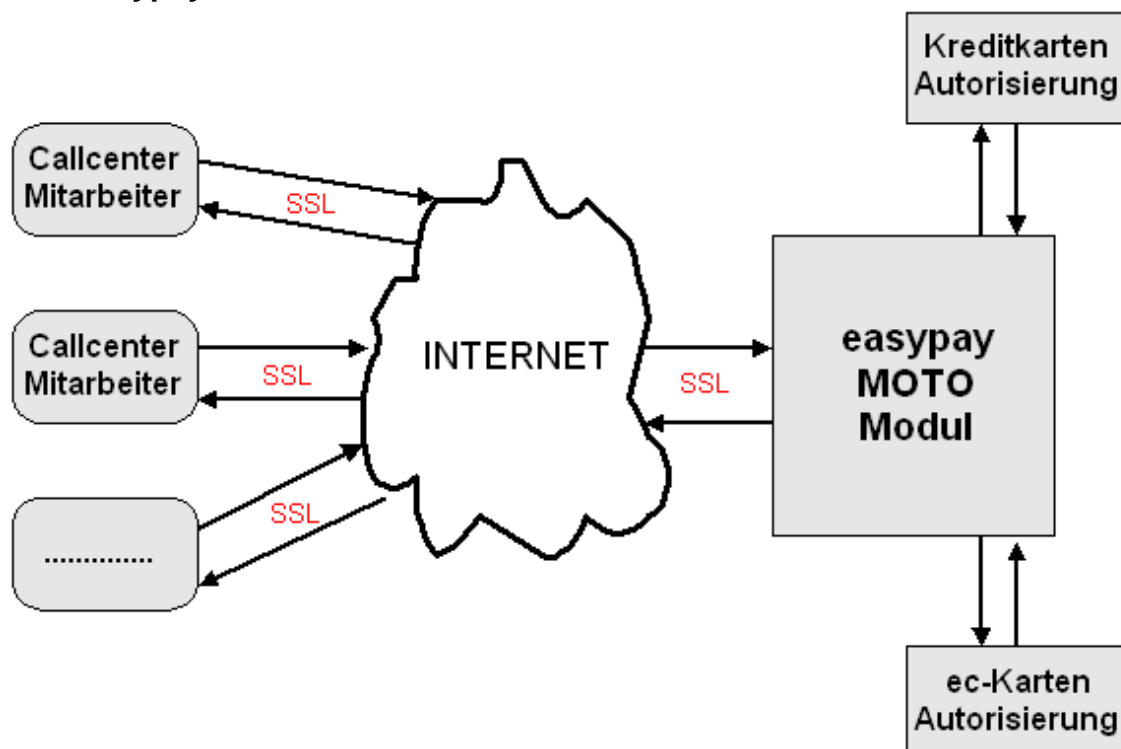
Das easypay mail order – telephone order Modul ist die Lösung für die Zahlungsabwicklung von Kredit- und ec-Karten in Mailorder Umgebungen mit Internet Anschluss.

Das easypay MOTO Modul bietet Ihnen

- Internet Benutzeroberfläche
- Autorisierung von Kredit- und ec-Karten
- Ansicht der Transaktionen
- Storno und Gutschriftmöglichkeit
- Multi-User Zugang
- User Verwaltung mit Vergabe von Rechten
- User Authentifizierung
- SSL Verschlüsselung

Systemvoraussetzungen: Sie benötigen einen Internetzugang – mehr nicht!

### Das easypay MOTO Modul in der Übersicht





## **Die Funktionen im Einzelnen**

### **Autorisierung von Kreditkarten**

Die Kreditkartentransaktionen werden online bei den Kreditkarteninstituten autorisiert. Sie erhalten also sofort Auskunft, ob die Transaktion gebucht wurde. Je nach Kreditkartenvertrag können Sie bei easypay auch den CVC / CVV Code eingeben, der für die Kreditkartengesellschaften ein zusätzliches Sicherheitsmerkmal bietet. Siehe Grafik 1.

### **Autorisierung von ec-Karten**

Transaktionen mit der ec-Karte werden bei easypay über das elektronische Lastschriftverfahren weiterverarbeitet. Bei jeder Transaktion wird die Karte auf Plausibilität und gegen die interne easypay Sperrliste geprüft. Siehe Grafik 2.

### **Ansicht der Transaktionen**

Alle Transaktionen können über das Internet eingesehen werden. Hier finden Sie noch einmal alle Informationen zu jeder Transaktion, insbesondere den Status und auch das Kürzel des Users, der die Transaktion durchgeführt hat. Für jeden Tag wird Ihnen die Tagessumme (=gebuchte Transaktionen) angezeigt. Siehe Grafik 3.

### **Storno und Gutschriftmöglichkeit**

Alle Transaktionen können storniert (am selben Tag) oder gutgeschrieben werden. Siehe Grafik 4.

### **Multi-User Zugang**

Es können mehrere User gleichzeitig im System eingeloggt sein.

### **User Verwaltung mit Vergabe von Rechten**

Ein Hauptuser wird von easypay eingerichtet, der das Recht bekommt, weitere User anzulegen. Pro User können Rechte auf die verschiedenen MOTO Funktionen vergeben werden: Transaktionsansicht, Buchung, Storno / Gutschrift. Siehe Grafik 5

### **User Authentifizierung**

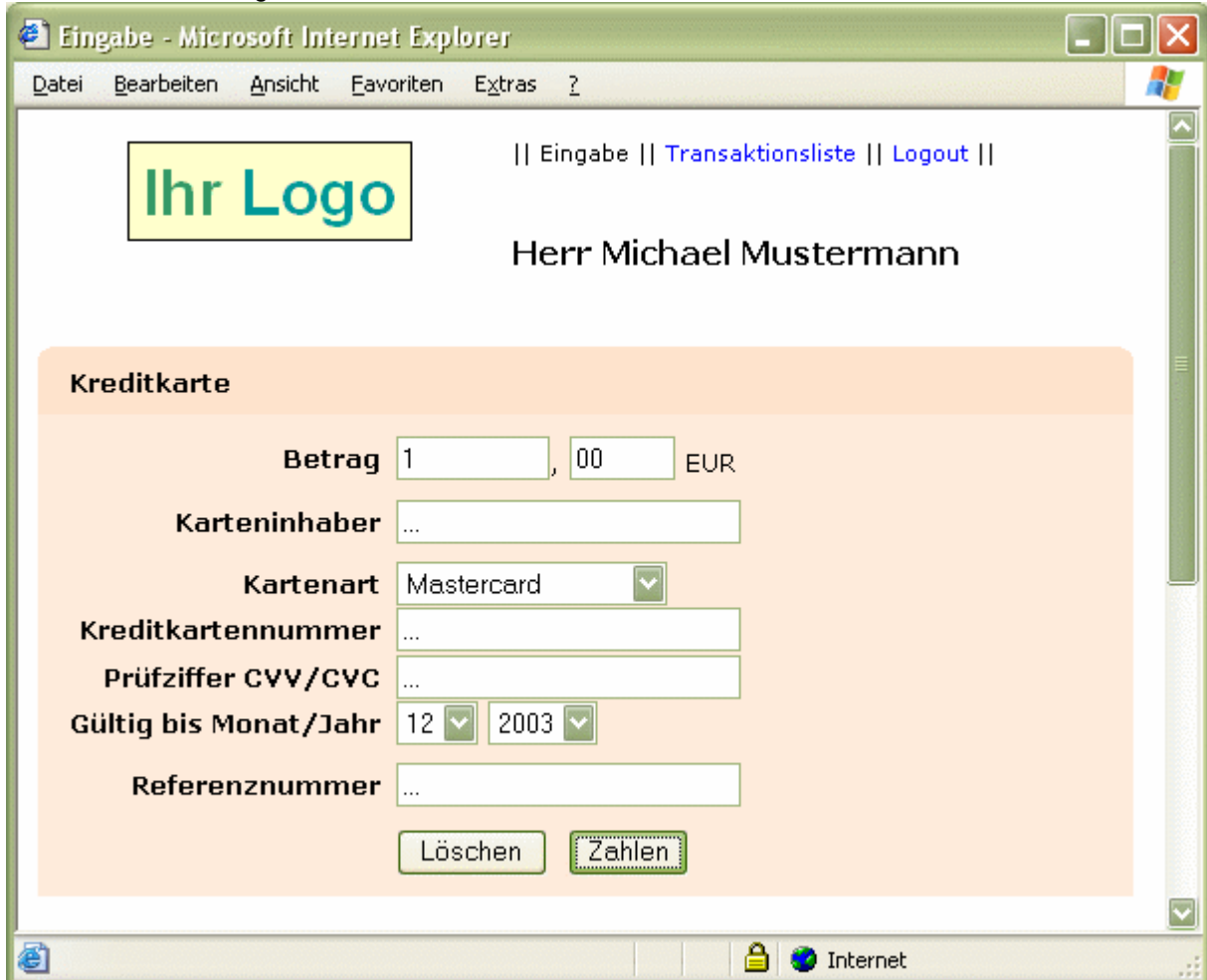
Jeder User muss sich mit seinem Namen und Kennwort im MOTO System anmelden. Siehe Grafik 6.

### **SSL Verschlüsselung**

Das easypay MOTO Modul ist vollständig durch SSL Verschlüsselung abgesichert.

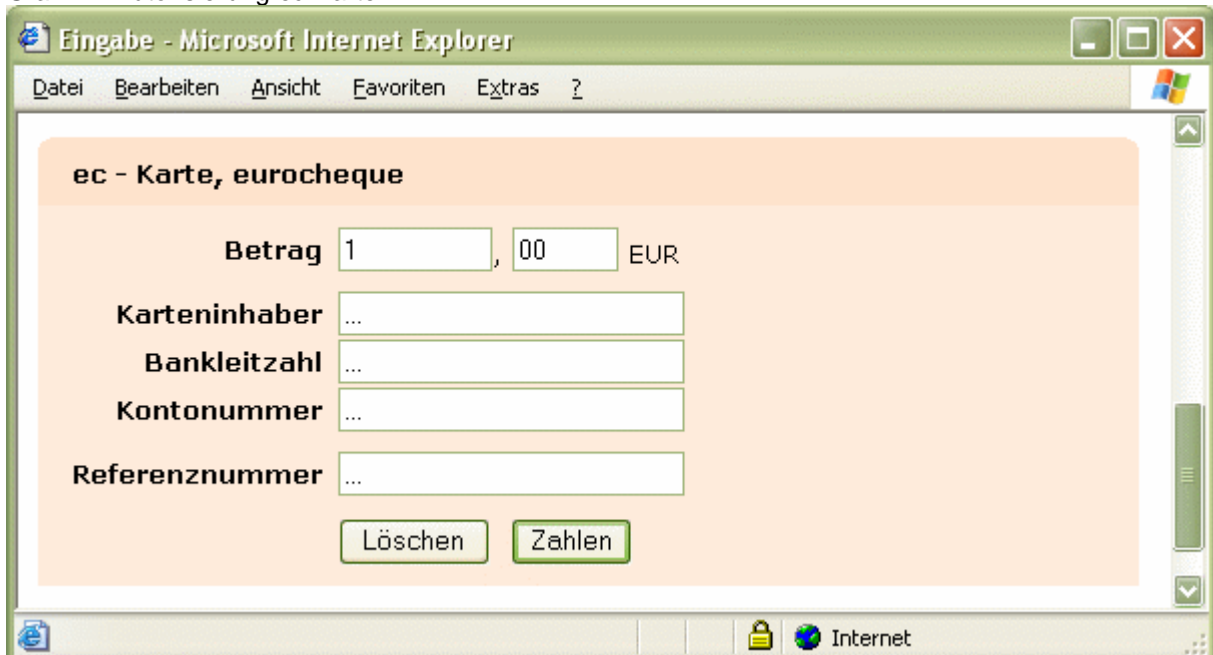
## Anhang: Grafiken

Grafik 1: Autorisierung Kreditkarten



The screenshot shows a web browser window titled "Eingabe - Microsoft Internet Explorer". The address bar is empty. The menu bar includes "Datei", "Bearbeiten", "Ansicht", "Favoriten", "Extras", and "?". The page content includes a yellow box with the text "Ihr Logo", navigation links "|| Eingabe || [Transaktionsliste](#) || [Logout](#) ||", and the name "Herr Michael Mustermann". Below this is a section titled "Kreditkarte" with the following fields: "Betrag" (1, 00 EUR), "Karteninhaber" (text input), "Kartenart" (dropdown menu showing "Mastercard"), "Kreditkartennummer" (text input), "Prüfziffer CVV/CVC" (text input), "Gültig bis Monat/Jahr" (dropdowns for "12" and "2003"), and "Referenznummer" (text input). At the bottom of the form are "Löschen" and "Zahlen" buttons. The browser's status bar shows a lock icon and the text "Internet".

Grafik 2: Autorisierung ec-Karten



The screenshot shows a web browser window titled "Eingabe - Microsoft Internet Explorer". The address bar is empty. The menu bar includes "Datei", "Bearbeiten", "Ansicht", "Favoriten", "Extras", and "?". The page content includes a section titled "ec - Karte, eurocheque" with the following fields: "Betrag" (1, 00 EUR), "Karteninhaber" (text input), "Bankleitzahl" (text input), "Kontonummer" (text input), and "Referenznummer" (text input). At the bottom of the form are "Löschen" and "Zahlen" buttons. The browser's status bar shows a lock icon and the text "Internet".

Grafik 3: Transaktionsansicht



Transaktionen - Microsoft Internet Explorer

|| [Eingabe](#) || [Transaktionsliste](#) || [Logout](#) ||

**Ihr Logo**

Herr Michael Mustermann

**Transaktionen**

von 28 . 4 . 2003  
bis 28 . 4 . 2003

ID	User	Buchung am	RefNr	Name	Nummer	Gültig	Karte	Betrag	Wkz	Trace	Status	
41	NNN	28.04.03, 12:01:28	Rechnung 44123	Gabi Musterfrau	../452	-	ec - Karte	1,00	EUR	000035	autorisiert	<a href="#">stornieren</a>
42	NNN	28.04.03, 12:02:11	Rechnung 43188	Werner Mustermann	..0003	12/2003	Mastercard	1,00	EUR	000036	autorisiert	<a href="#">stornieren</a>
43	NNN	28.04.03, 12:12:09	Rechnung 42566	Jörg Mustermann	..1212	12/2005	Mastercard	16,12	EUR	000037	abgelehnt	
Tagessumme vom 28.04.03								2,00				

© easypay GmbH

Fertig 

Grafik 4: Storno / Gutschrift



Storno - Microsoft Internet Explorer

|| [Eingabe](#) || [Transaktionsliste](#) || [Logout](#) ||

**Ihr Logo**

Herr Michael Mustermann

**Storno / Gutschrift**

**Referenznummer** Rechnung 44123  
**Karteninhaber** Gabi Musterfrau  
**Kartenart** ec - Karte  
**BLZ / Kontonummer** ../452

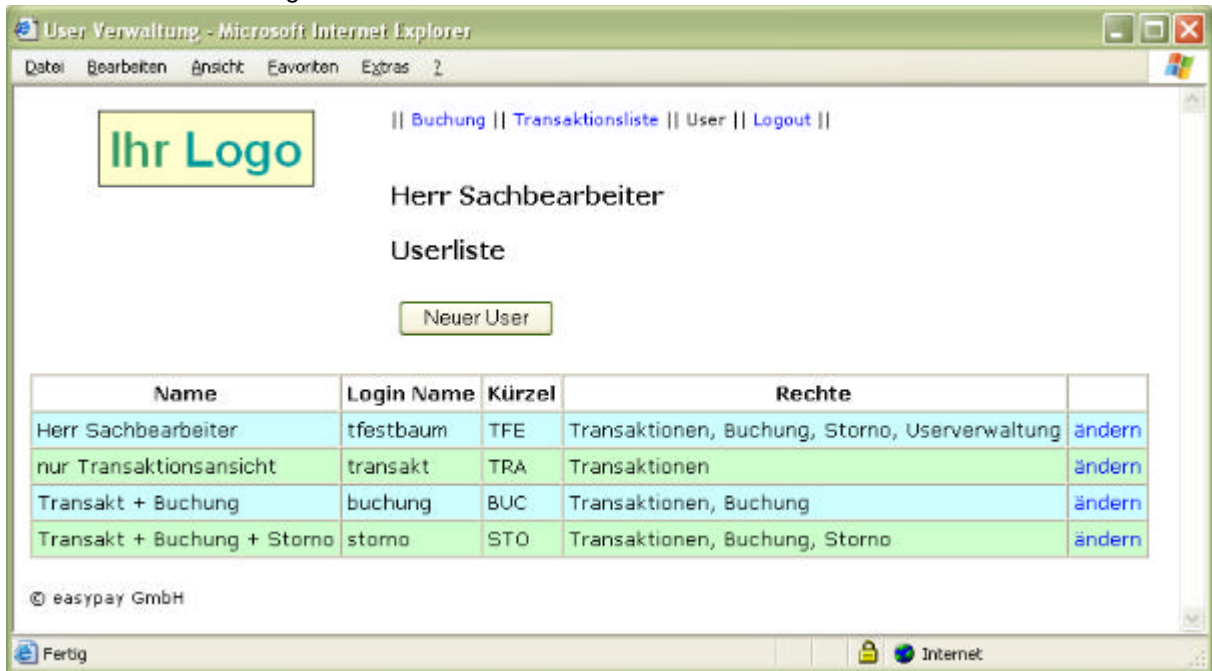
**Aktion**

Storno 1,00 EUR  
 Gutschrift  ,  EUR

© easypay GmbH

Fertig 

Grafik 5: Userverwaltung



Grafik 6: Login

